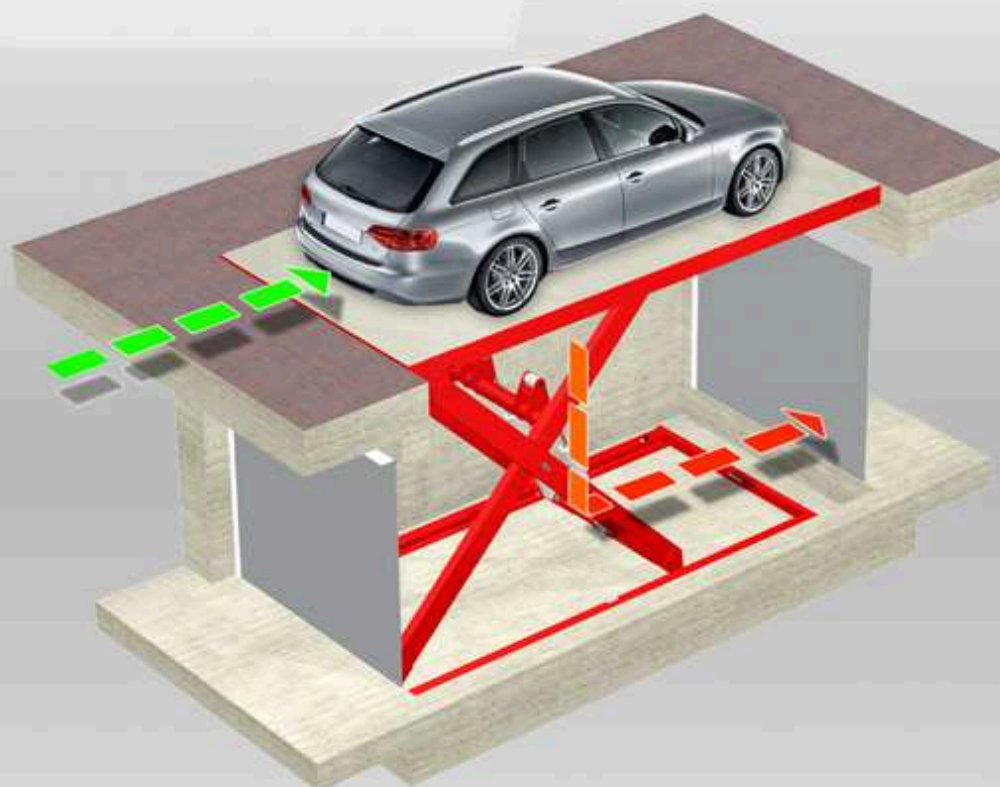


Dinamic Lift **montauto**

Versione piattarorma a forbice **DLF**



CORSA FINO A 3,5 METRI

Visitaci su www.updynamic.com

Tel. +39.0442.590.129 - Fax. +39.0442.599.091 Email. info@updynamic.com

Via Modigliani 22, 37045 Legnago (VR) - ITALY

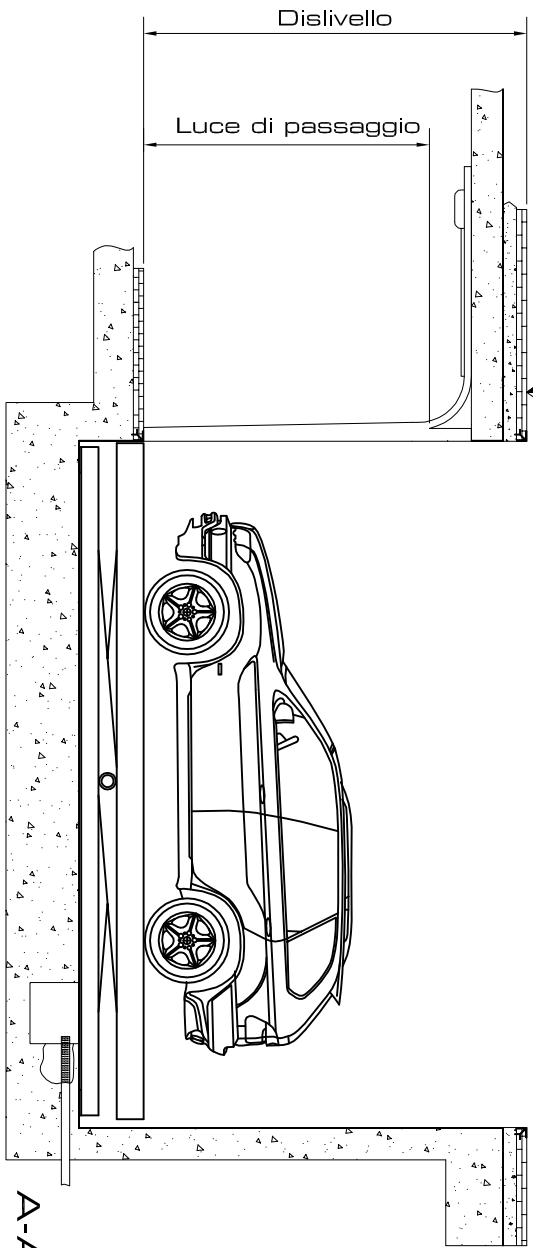
Un prodotto:

UP **DINAMIC**

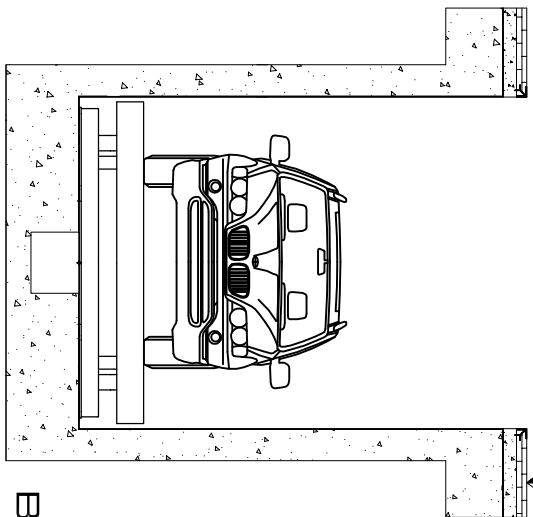
Pavimento cortile

Dislivello

Luce di passaggio



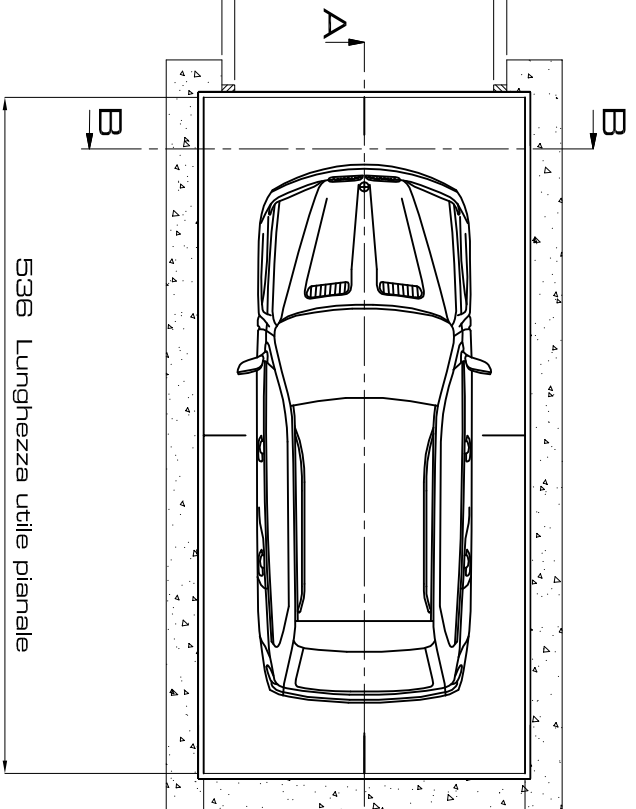
A-A



B-B

270
Luce inserimento
sezionale

250
Luce passaggio

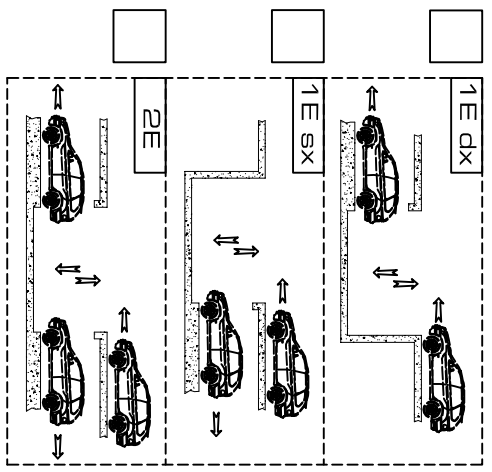


536 Lunghezza utile pianale

278 Larghezza
utile pianale

Misure in centimetri

Indicare
soluzione
richiesta



Montauto "DLF" dis. Assieme

data: _____

firma per
approvazione: _____



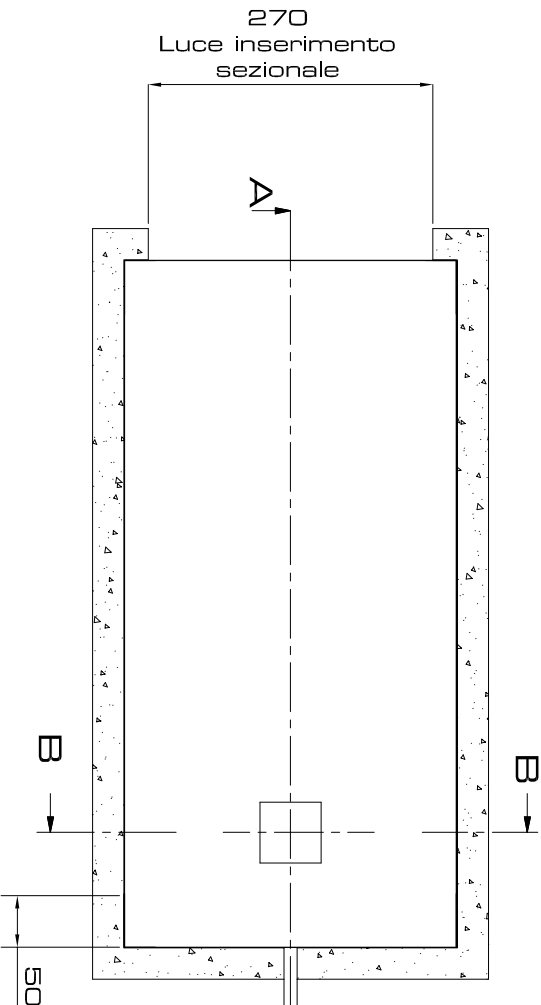
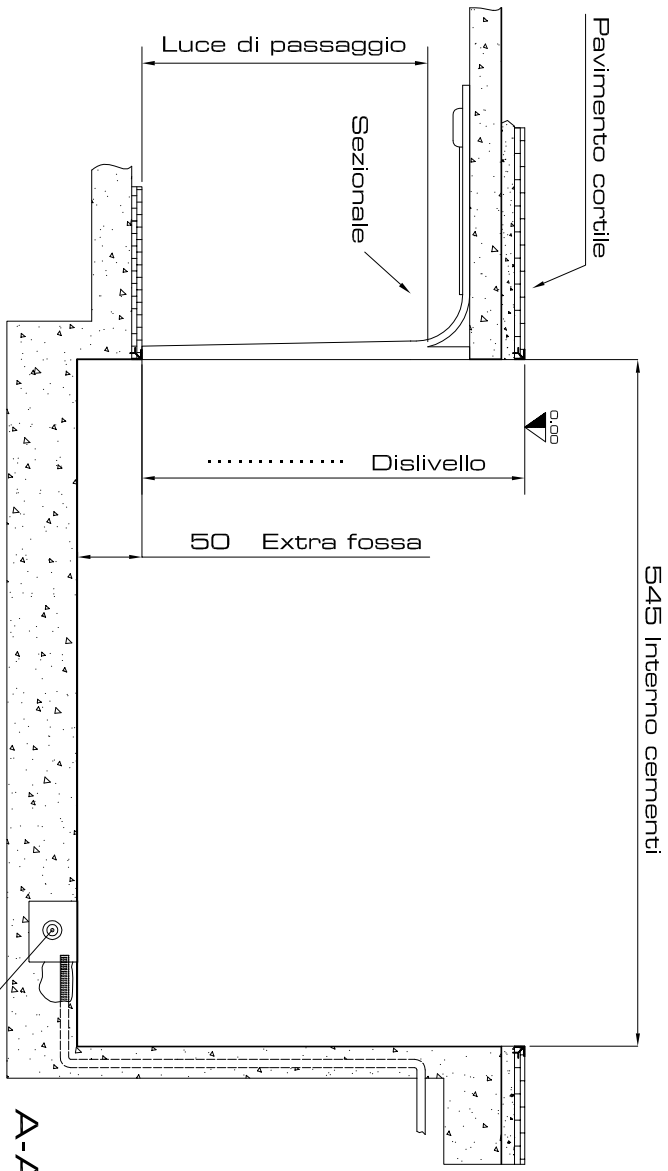
Via Modigliani, 22
37045 Legnago (VR)
Tel. 0442-590129

DIS.

170

www.updynamic.com - e-mail: info@updynamic.com

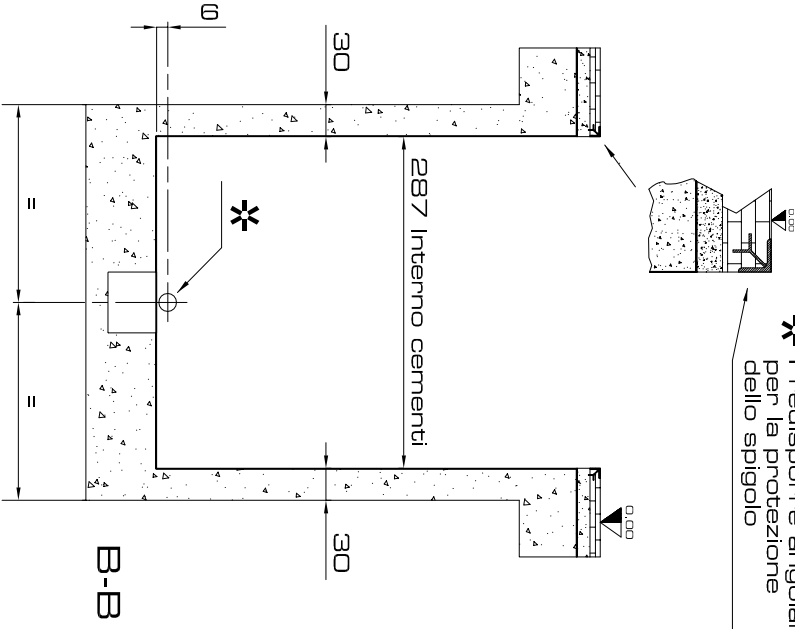
Misure in centimetri



* Predisporre pozzetto per pompa sommersa

* Predisporre tubo corrugato Ø12 fino al vano tecnico

* Predisporre angolare per la protezione dello spigolo



Eseguire le pareti della fossa in calcestruzzo idrorepellente con appositi waterstop nelle giunture.
Rispettare la planarità e la perpendicolarità delle pareti ±2

* Opere a carico del Cliente

Montauto "DLF" dis. Fossa

data: _____



Via Modigliani, 22
37045 Legnago (VR)
Tel. 0442-590129

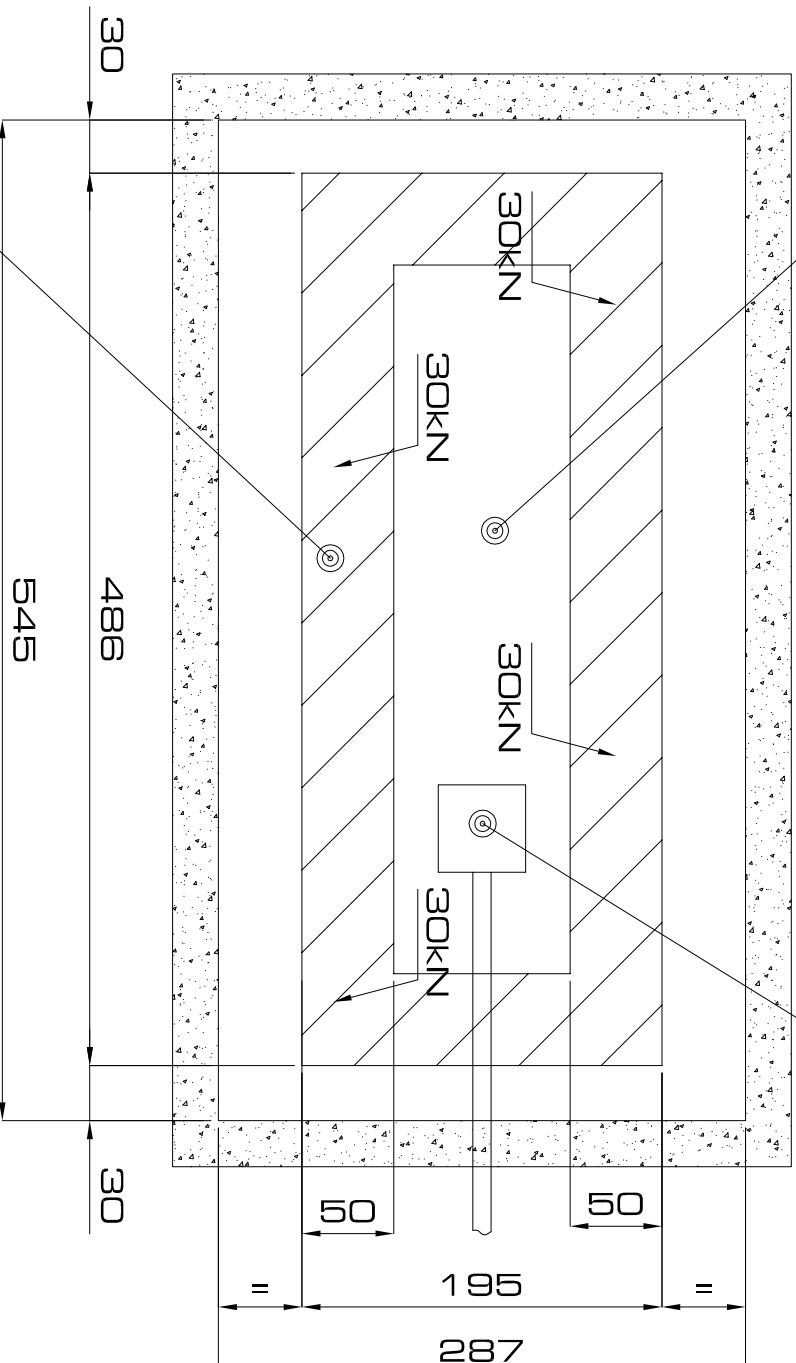
firma per approvazione: _____

DIS. 171

www.updynamic.com - e-mail : info@updynamic.com

Realizzare la fossa
con pendenza
verso il pozzetto

* Predisporre
pozzetto per
pompa sommersa



Area
di carico
Priva di pendenza

Montauto "DLF" dis. Fossa

data: _____



Via Modigliani, 22
37045 Legnago (VR)
Tel. 0442-590129

firma per
approvazione: _____

DIS.

171

www.updinamic.com - e-mail : info@updinamic.com